

## Montage des Achsmutteradapters für Universalkupplung Mounting the Axle Nut Adapter for the Universal Hitch Montage de l'adaptateur d'écrou d'axe plein pour attache universelle

### DEUTSCH

#### Sicherheitshinweise



#### WARNUNG!

Lies sorgfältig diese Anleitung, die Anleitung des Zugfahrads und des Anhängers durch und halte dich genau an die Anweisungen. Bewahre diese Anleitung für einen späteren Gebrauch auf.

Der Achsmutteradapter und die Universalkupplung müssen fachgerecht montiert werden!

Das Zugfahrzeug muss für den Anhängerbetrieb geeignet sein. Fahren mit Anhänger mit einem vom Hersteller nicht freigegebenen Zugfahrzeug kann zu Rahmenbrüchen oder anderen Materialproblemen führen.

Nichtbeachtung kann zu Unfällen mit lebensgefährlichen Verletzungen führen.

### ENGLISH

#### Safety Guidelines



#### WARNING!

It is essential that you carefully read this installation guide, along with the manuals of the towing bicycle and the trailer, and follow all instructions closely. Keep this guide handy for future reference.

The axle nut adapter and universal hitch must be properly installed to professional standards!

It is vitally important to confirm that the towing bicycle is suitable for pulling trailers. Pulling a trailer with a bicycle that has not been approved by its manufacturer for use as a towing bicycle can result in frame breakage or other material damage.

Failure to follow the instructions can result in serious injury or death.

### FRANÇAIS

#### Consignes de sécurité



#### AVERTISSEMENT !

Lisez intégralement ce mode d'emploi, les modes d'emploi du vélo tracteur et de la remorque et respectez scrupuleusement les instructions qu'ils contiennent. Conservez ce mode d'emploi pour un usage ultérieur.

L'adaptateur d'écrou d'axe plein et l'attache universelle doivent être montés dans les règles de l'art !

Le vélo tracteur doit impérativement être adapté à la traction d'une remorque. Tracter une remorque avec un vélo qui ne serait pas homologué par son fabricant pour cet usage peut provoquer la casse du cadre ou d'autres problèmes liés à la résistance des matériaux.

Le non-respect de cette consigne peut être à l'origine d'accidents corporels potentiellement mortels.

**Shimano**  
Nexave IF-C530, FH-C810, FH-IM70, FH-IM50

**SRAM**  
iMotion 9, iMotion 3, Torpedo Singlespeed, G8

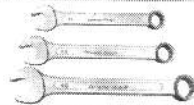
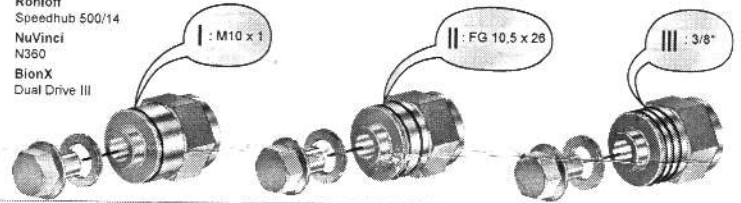
**Rohloff**  
Speedhub 500/14

**NuVinci**  
N360

**BionX**  
Dual Drive III

**SRAM**  
Spectro S7/Super 7, Spectro P5/Pentasport, Spectro T3, Spectro 3 x 7, Dual Drive I + II

**Shimano**  
Aifine, Nexus Inter 8, Nexus Inter 7, Nexus Inter 3

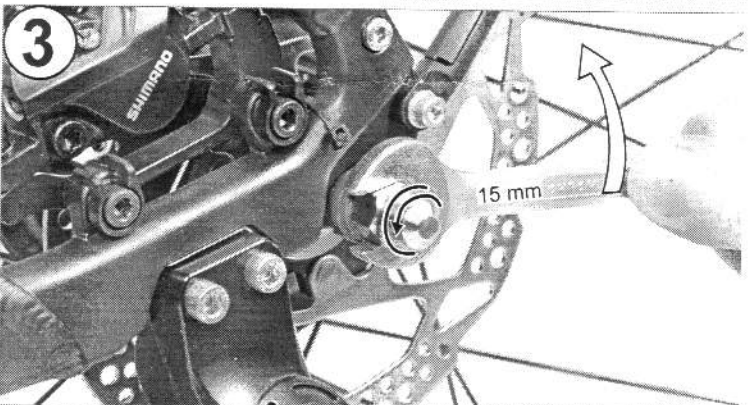
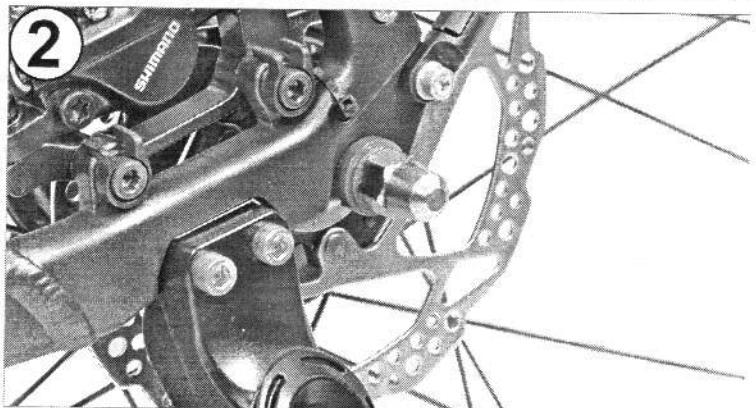


13 mm

15 mm

19 mm

1



**4** Welches Gewinde? / Which thread pitch? / Quel filetage ?

CROOZER		
M 10 x 1	M 10 x 1	✓
M 10 x 1	FG 10,5 x 26	✗
M 10 x 1	3/8"	✗
FG 10,5 x 26	M 10 x 1	✗
FG 10,5 x 26	FG 10,5 x 26	✓
FG 10,5 x 26	3/8"	✗
3/8"	M 10 x 1	✗
3/8"	FG 10,5 x 26	✗
3/8"	3/8"	✓

